

### AT-100

#### Sende- Empfangsantenne

##### HF-Frequenzbereich

470 MHz - 1 GHz

##### Antennengewinn

6 - 8 dBi

##### HF-Verstärkung

12±1 dB (RX-Anschluss),

0 dB (RX/TX-Anschluss)

##### Verstärker Rauschzahl typisch

1,6 dB

##### 3 dB Öffnungswinkel 72°

##### Leistungsaufnahme bei Betrieb

mit 8-15 V Versorgungsspannung

1120 mW (RX-Anschluss),

ohne Versorgungsspannung (passiv)

0 mW (RX/TX-Anschluss)

##### Antennenanschluss

TNC-Buchse

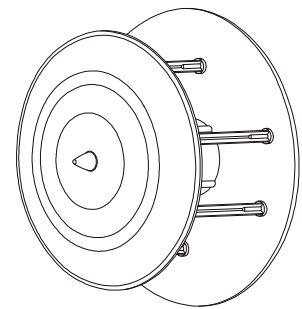
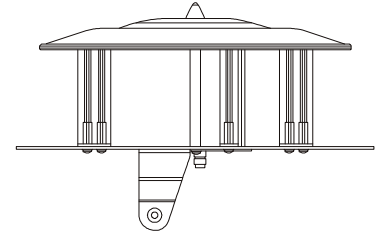
##### Abmessungen

350 x 350 x 225 mm

##### Gewicht 1,5 kg

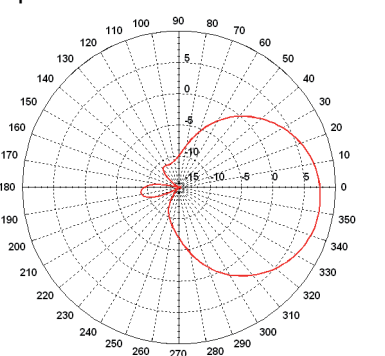
AT-100

Art.-Nr. 180.010

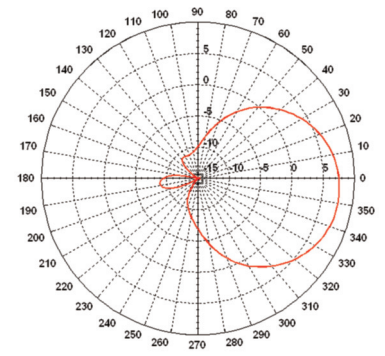


Kombinierte Send-/Empfangsrichtantenne (Breitband), passiv und aktiv verwendbar – für drahtlose Mikrofonsysteme der ACT Serien.

Die AT-100 Send- und Empfangsrichtantenne vereint passive und aktive Technik in einem einzigen Antennensystem und bietet damit eine hohe Flexibilität in der Verwendbarkeit. Im passiven Betrieb kann sie z.B. sowohl mit drahtlosen Mikrofonsystemen, als auch mit In-Ear-Monitoring-Systemen kombiniert werden. Der Aktivbetrieb empfiehlt sich bei Kabelstrecken ab 5 Metern Länge. Der eingebaute Verstärker (12 ±1 dB) dient zum Ausgleich von Dämpfungsverlusten bei Koaxialkabeln. Die externe Stromversorgung von 8 V Gleichspannung für den Antennenverstärker erfolgt durch einen Drahtlosempfänger oder einen Antennensplitter. Die AT-100 kann auf einem Mikrofonsstativ befestigt oder mit der integrierten Schwenkadapterhalterung an der Wand befestigt werden. Die AT-100 ist wetterfest und somit auch für den Außeneinsatz geeignet. Für besten Diversity-Empfang wird die Verwendung von zwei AT-100 empfohlen.



vertikal



horizontal